

Ekko W R 67(45)51 S (mit Steg)

Details

- Kesselgerät 2-seitig offen, auf Basis der Ekko-Serie, komplett wasserumspült
- **mit Steg**
- 67(45)51 - Höhe 51 cm
- Selbstschließende Tür
- Untere Scheibenspülung einstellbar
- Tür schwenkbar, Seitenteil fest
- Standard-Innenauskleidung: Schamotte, glatt
- Hochwertige Gusskuppel, sämtliche Teile beweglich, verstellbar von 0 - 90°

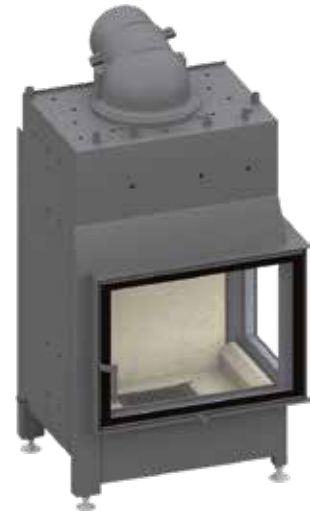
Technische Daten

Nennwärmeleistung	14,9 kW
Wasserwärmeleistung	7 kW
Wirkungsgrad	>80 %
Dämmstärke (bezogen auf SILCA® 250KM)	60 mm
Verbrennungsluftstutzen	125 mm
empfohlene Scheitholzlänge	33 cm
Gewicht	310 kg
Wärmeabgabe wasserseitig	50 %
Wärmeabgabe luftseitig	50 %
Wasserinhalt	52 ltr.
Max. Betriebsdruck	3,0 bar

Daten für Schornsteinfeger

nach DIN EN 13384
(Betrieb geschlossen)

Wertetripel bei NWL	Abgasmassenstrom	17,0 g/s
	Abgastemperatur	215 °C
	Förderdruck, min.-max.	12-20 Pa



Ekko W R 67(45)51 mit Steg und schwenkbarer Front

Standard



Front Kristall



Türanschlag links



Außenluftanschluss



Doppelverglasung



Wassertechnik

Optional



Front Anthrazit



Außenluftanschluss

Zubehör



SMR



Energielabel nach
(EU) 2015/1186



1. BlmSchV
Stufe 2



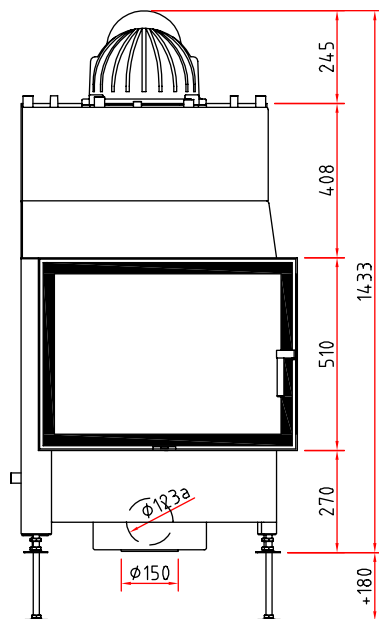
Art. 15a B-VG
(Österreich)



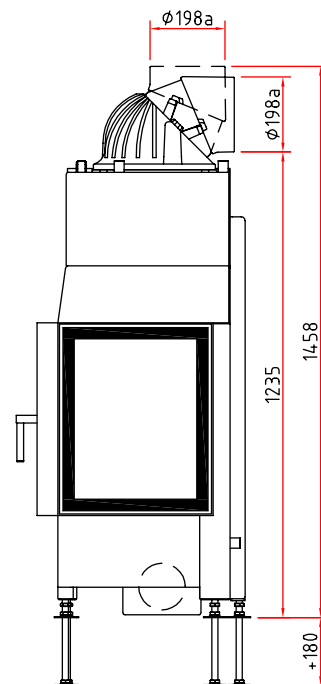
Made in Germany



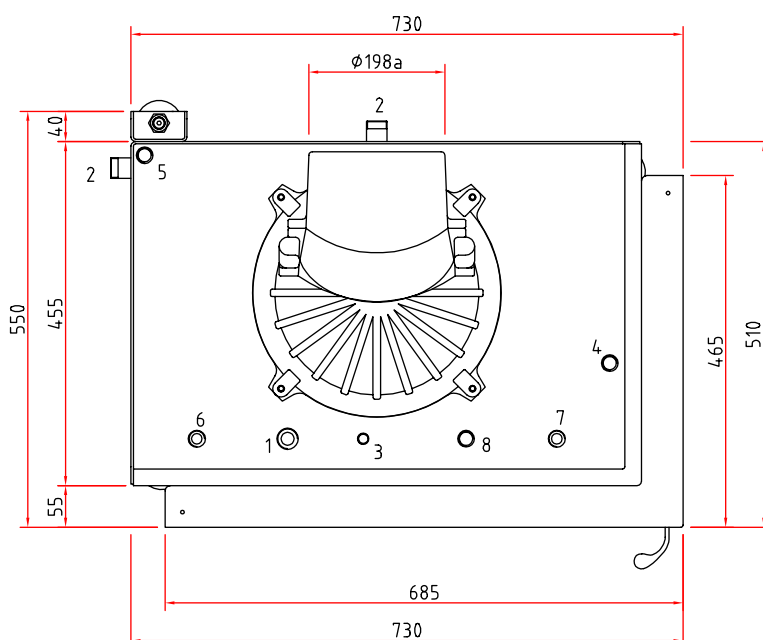
Frontansicht M 1:20



Seitenansicht M 1:20



Draufsicht M 1:10



Anschlüsse

Wasseranschlüsse

- 1 Vorlauf (VL) 3/4" AG
- 2 Rücklauf (RL) 3/4" AG
- 3 Schnelllüfter 3/8" IG
- 4 Fühler Pumpensteuerung 1/2" IG
- 5 Fühler Thermische Ablaufsicherung (TAS) 1/2" IG
- 6 Kaltwasserzulauf 1/2" AG / TAS
- 7 Kaltwasserablauf 1/2" AG / TAS
- 8 Sicherheitsventil 1/2" IG

Hinweise

- Bitte alle Anschlüsse und Sicherheitseinrichtungen zugänglich ausführen (z.B. Gitter oder Revisionstür).
- Die max. Umgebungstemperatur von 160 °C darf nicht überschritten werden.
- Sicherheitsventil, Thermische Ablaufsicherung und Entlüfter ggf. im Kaltbereich montieren.

Kamineinsatz

Produktdatenblatt nach (EU) 2015/1186



Ekko W L/R 67 s/h	
Name des Lieferanten	Camina & Schmid Feuerdesign und Technik GmbH & Co. KG
Modellkennung des Lieferanten	Ekko W L/R 67 s/h
Energieeffizienzklasse	A+
Direkte Wärmeleistung (kW)	7,9
Indirekte Wärmeleistung (kW)	7,0
Energieeffizienzindex (EEI)	109,0
Brennstoff-Energieeffizienz bei Nennwärmeleistung (%)	82,1
Hinweise zu besonderen Vorkehrungen, Installation oder Wartung	Bitte beachten Sie die Hinweise in den Montage- und Bedienungsanleitungen!



ENERG
енергия · ενεργεια



Camina  Schmid Ekko W L/R 67 s/h



ENERGIA · ЕНЕРГИЯ · ΕΝΕΡΓΕΙΑ · ENERGIJA · ENERGY · ENERGIE · ENERGI

2015/1186